

WHEEL LOADER

لودر HWL140-1Pro



Power Rating	225 (to 251) hp	توان موتور	۲۲۵ (تا ۲۵۱) اسب بخار
Bucket capacity	4 m ³	حجم باکت	۴ مترمکعب
Operating Weight	19500 kg	وزن کاری	۱۹۵۰۰ کیلوگرم



WHEEL
LOADER



AIA™
Arousha Akam Industries

شرکت صنعت آروشا آکام (سهامی خاص)

Website : www.akam-industry.com

Email : info@akam-industry.com

مدل نشان داده شده ممکن است شامل تجهیزات سفارشی باشد. مشخصات و رنگ محصول ممکن است تغییر نماید لطفا جهت اطلاعات بیشتر با ما تماس بگیرید.

The model shown may include custom equipment. Product specification and color may change. For more information please contact us.

Engine

Make / Model	6068HF485, Tir III
Type	Water-Cooled, 4-Cycle Diesel, 6-Cylinder In-Line, Direct Injection, Turbocharged
Engine power	225 (to 251) hp @ 2200 rpm
Adjustable from	225 to 251hp
Max torque	1025 Nm @ 1400 rpm
Total displacement	6.8 lit

Gearbox

Make	ZF
Model	Full auto -shift and automatic- kick down
Maximum Speed (km/h)	Forward: Re-verse:
1st Gear	7.00 7.30
2nd Gear	13.00 13.70
3rd Gear	26.00 27.30
4th Gear	40.00 -

Ability:
Low noise and low internal speeds.
High gear contact ratio.
All helical gear design
Vertical mount spin-on pressure filter

موتور

سازنده / مدل	6068HF485, Tir III
نوع	آب خنک، ۴ زمانه دیزل، ۶ سیلندر خطی، پاشش مستقیم سوخت، دارای توربوشارژر
توان موتور	۲۲۵ (تا ۲۵۱) اسب بخار در ۲۲۰۰ دور بر دقیقه
قابلیت تنظیم	توان موتور از ۲۲۵ تا ۲۵۱ اسب بخار
حداکثر گشتاور	۱۰۲۵ نیوتن متر در ۱۴۰۰ دور بر دقیقه
حجم موتور	۶/۸ لیتر

گیربکس

سازنده	ZF
مدل	تعویض دنده برقی کاملاً اتوماتیک و کاهنده اتوماتیک دنده
حداکثر سرعت (کیلومتر بر ساعت)	جلو: عقب:
دنده ۱ حداکثر	۷/۳۰ ۷/۰۰
دنده ۲	۱۳/۷۰ ۱۳/۰۰
دنده ۳	۲۷/۳۰ ۲۶/۰۰
دنده ۴	۴۰ -

قابلیت :
سرعت داخلی پایین و سرو صدای کم
نسبت بالای درگیری دنده ها
طراحی تمام چرخ دنده ها به صورت مارپیچ
فیلتر فشار چرخشی با نصب عمودی

اکسل ها

Make	ZF
Hight input torque with planetary design Self adjusting high torque internal wet multi disc service brake Limited slip differential	
24 degrees total oscillation on rear axle.	

سازنده	ZF
گشتاور ورودی بالا با طراحی سیاره ای مجهز به ترمز تر چند دیسکی داخلی با گشتاور بالا و قابلیت تنظیم خودکار دارای دیفرانسیل لغزش محدود	
نوسان کلی ۲۴ درجه روی محور عقب	

Brake system

Service brake	4-Wheel Hydraulic wet multi-disc
Parking brake	Electro-hydraulic caliper disc brake

Hydraulic System

Pump Type	Load sensing with axial piston pump
System Type	Closed center
Main Pump Flow @ Engine Rated rpm	306 lit /min
Max working pressure	280 bar
Cooling	Hydraulic oil cooler

Steering

Steering Type	Articulated frame
Angle of frame articulation	40°
Outside turning radius from tire	5900 mm
Outside turning radius from bucket	6830 mm

سیستم ترمز

ترمز کاری	ترمز روغنی تر چند صفحه ای روی هر چهار چرخ
ترمز پارکینگ	ترمز دیسکی کالیپر با کنترل الکترو هیدرولیک

سیستم هیدرولیک

نوع پمپ	پمپ پیستونی حساس به بار
نوع سیستم	مرکز بسته
دبی پمپ اصلی در دور تنظیمی موتور	۳۰۶ لیتر در دقیقه
حداکثر فشارکاری	۲۸۰ بار
سیستم خنک کننده	خنک کننده روغن هیدرولیک

سیستم فرمان

نوع فرمان	شاسی کمرشکن
زاویه کمرشکن	۴۰ درجه
شعاع گردش بیرونی تایر	۵۹۰۰ میلیمتر
شعاع گردش بیرونی باکت	۶۸۳۰ میلیمتر

Cabin

ROPS (ISO 3741)- Fops (ISO 3449) tinted safety glass giving total visibility, roomy and comfortable, Cassette radio and USB playere. Coat hook , Door ventilation openers, Front windshield waster and wipers, Interior light, Left Side door with lock, Mirrors, interior and exterior(2), Rotating beacon (detachable), Sunvisor

Seat: adjustable to operators weight.

Heating and ventilation: fresh air heater/ blower unit, full heating control system.

Air condition as optional.

Fully equipped instrument panels with the latest technology, audible and visual warnings on main functions.

Height and tilt, adjustable steering column Excellent visibility with radiused tinted safety glass.

Ergonomic controls.

کابین

کابین جادار و راحت با استاندارد ROPS (ISO 3741)- Fops (ISO 3449) شیشه ایمنی رنگی با قابلیت دید کامل، رادیوپخش فلش خور، آویز لباس، دریچه تهویه بازشو، برف پاک کن شیشه جلو، چراغ سقفی، درب سمت چپ بازشو مجهز به قفل، آینه داخل و خارج از کابین (2 عدد)، چراغ گردان (قابلیت جدا شدن)، آفتابگیر

صندلی: با قابلیت تنظیم بر مبنای وزن اپراتور

گرمایش و تهویه مطبوع: مجهز به سیستم تهویه مطبوع، هوای گرم و تازه، گرمایش کاملاً تحت کنترل

قابلیت سفارشی سازی سیستم تهویه مطبوع

پنل کنترل تجهیزات با آخرین تکنولوژی، دارای هشدارهای صوتی و چشمی برای عملکردهای اصلی

ستون فرمان با قابلیت تنظیم ارتفاع و زاویه، دارای شیشه ایمنی رنگی با قابلیت شعاع دید عالی

کنترلرهای ارگونومیک

Performance

Linkage	Z-bar
Tipping load (straight)	15739 kg
Static Tipping Load (40°turn)	13900 kg
Breakout force	187 KN
Bucket Capacity	4 m ³
Digging Depth	50mm
Bucket width	3000 mm
Boom Raising	6.6 sec
Bucket Dumping	3.35 s
Bucket Lowering	3.75 s
Total Cycle Time	13.7 s

Z-bar	نوع مکانیزم کارساز
15739 کیلوگرم	بار کله کردن (مستقیم)
13900 کیلوگرم	بار کله کردن استاتیکی (در حالت چرخش 40 درجه)
187 کیلونیوتن	نیروی برش خاک
4 متر مکعب	حجم باکت
50 میلیمتر	عمق کندن
3000 میلیمتر	عرض باکت
6.6 ثانیه	زمان بالا رفتن بوم
3.35 ثانیه	زمان تخلیه
3.75 ثانیه	زمان پایین آمدن بوم
13.7 ثانیه	زمان کل

عملکرد

Capacities

Fuel Tank	300 Lit
Hydraulic Tank	150 Lit
Engine Oil	19 lit
Transmission Oil	27 lit
Front axel oil	35 lit
Rear axel oil	35 lit

300 لیتر	تانک سوخت
150 لیتر	تانک هیدرولیک
19 لیتر	روغن موتور
27 لیتر	روغن گیربکس
35 لیتر	روغن اکسل جلو
35 لیتر	روغن اکسل عقب

ظرفیت ها

Operating weight

Operating Weight 19500 kg
Including 4m³ Bucket, With Teeth, Full Fuel And Hydraulic Tanks And Full Radiator.

وزن کاری 19500 کیلوگرم
شامل: باکت 4 متر مکعبی با ناخن، تانک سوخت، تانک هیدرولیک و رادیاتور در حالت پر

وزن کاری

Tyres

Front	23,5-25/ 20 PRL3
Rear	23.5-25 / 20 PRL3

23,5-25/ 20 PRL3	جلو
23,5-25/ 20 PRL3	عقب

چرخها

Lift cylinder / Double acting

Bore and stroke 160 x 742 mm

قطر سیلندر × کورس ۷۴۲×۱۶۰ میلیمتر

جک بوم / دوکاره

Tilt cylinder / Double acting

جک باکت / دو کاره

Bore and stroke

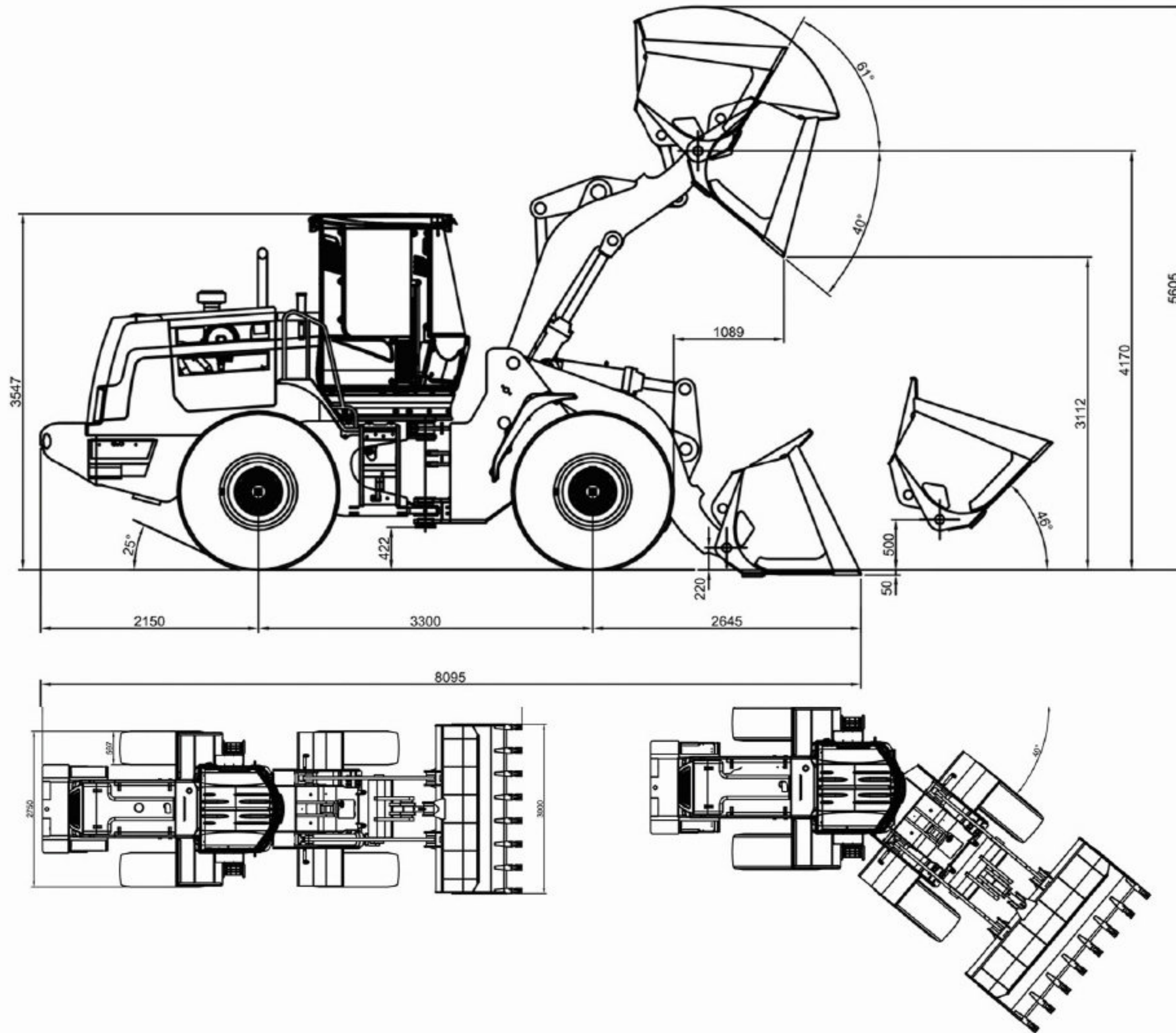
180 x 525 mm

۵۲۵×۱۸۰ میلیمتر

قطر سیلندر × کورس

Dimmension

ابعاد و اندازه



**WHEEL
 LOADER**